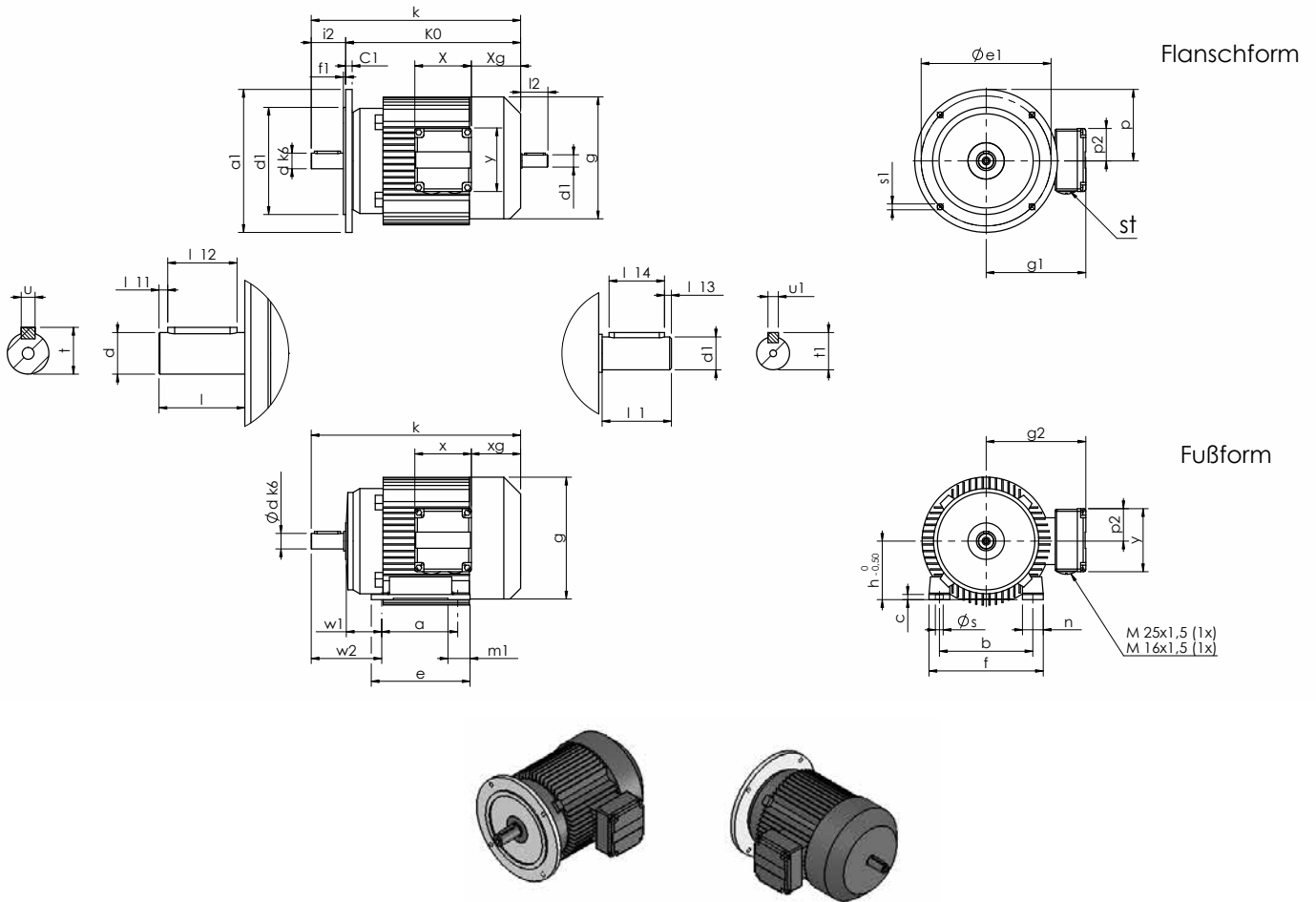


Drehstrommotoren M

4-polige Drehstrommotoren (1500 1/min) in geschlossener, oberflächenbelüfteter Bauart gemäß VDE 0530, Teil 1.

Standard-Schutzgrad IP55 Wärmeklasse F. Andere SEW Motoren auf Anfrage.

Hinweise: Wird das freie Wellenende des Motors als Achse für eine aufsteckbare Nothandkurbel verwendet, so ist eine Vorrichtung erforderlich, die die Stromzufuhr unterbricht, bevor die Kurbel in Eingriff kommt. Motoren mit anderen Drehzahlen, sowie Bremsmotoren auf Anfrage.



Leistungsdaten

Baugröße	Nennleistung [kW]	Nenn-drehzahl [1/min]	Leistungs-faktor $\cos \varphi$	Nennstrom bei 400 V [A]	rel. Anzugs-strom I_A/I_N	Nenn-moment [Nm]	rel. Anzugs-moment M_A/M_N	rel. Hochlauf-moment M_H/M_N	Trägheits-moment J_{Mot} [10^{-4}kgm^2]	Trägheitsmoment $J_{Bremsmot}$ [10^{-4}kgm^2]	Brems-moment [Nm]
DT71K4	0,15	1380	0,67	0,61	2,9	1,0	1,8	1,7	4,6	5,5	5,0
DT71C4	0,25	1380	0,70	0,80	2,8	1,7	1,8	1,7	4,6	5,5	5,0
DT71D4	0,37	1380	0,76	1,15	3,0	2,6	1,8	1,7	4,6	5,5	5,0
DT80K4	0,55	1360	0,72	1,75	3,4	3,9	2,1	1,8	7,5	7,5	10
DT80N4	0,75	1380	0,73	2,1	3,8	5,2	2,2	2,0	8,7	9,6	10
DT90S4	1,1	1400	0,77	2,8	4,3	7,5	2,0	1,9	25	31	20
DT90L4	1,5	1410	0,78	3,55	5,3	10,2	2,6	2,3	34	40	20
DV100M4	2,2	1410	0,83	4,7	5,9	15,0	2,7	2,3	53	59	40
DV100L4	3,0	1400	0,83	6,3	5,6	20,5	2,7	2,2	65	71	40
DV112M4	4,0	1420	0,84	8,7	5,4	26,9	2,4	2,1	98	110	55

Drehstrommotoren M

Abmessungen

Die Werte in Klammern beziehen sich auf Motoren mit Bremse.

Flanschform

Baugröße	Abmessungen [mm]													
	a ₁	b ₁	c ₁	d	d ₁	e ₁	f ₁	g	g ₁	i ₂	k	k ₀	l	l ₁₁
DFT71K4	120	80	8	14	11	100	3	145	122(127)	24	232 (296)	208 (296)	30	4
DFT71C4	120	80	8	14	11	100	3	145	122(127)	24	232 (296)	208 (272)	30	4
DFT71D4	120	80	8	14	11	100	3	145	122(127)	24	232 (296)	208 (272)	30	4
DFT80K4	120	80	8	19	14	100	3	145	122(127)	34	292 (356)	258 (322)	40	4
DFT80N4	120	80	8	19	14	100	3	145	122(127)	34	292 (356)	258 (322)	40	4
DFT90S4	160	110	10	24	19	130	3,5	197	154(161)	53,5	323 (408)	273 (358)	50	5
DFT90L4	160	110	10	24	19	130	3,5	197	154(161)	53,5	323 (408)	273 (358)	50	5
DFV100M4	200	130	10	28	19	165	3,5	197	166	60	371 (456)	311 (396)	60	5
DFV100L4	200	130	10	28	19	165	3,5	197	166	60	401 (486)	341 (426)	60	5
DFV112M4	200	130	11	28	24	165	3,5	221	179(182)	64	409 (489)	345 (425)	60	5

Baugröße	Abmessungen [mm]													
	l ₁₂	l ₁	l ₂	l ₁₃	l ₁₄	s ₁	t	u	t ₁	u ₁	x	x _g	y	p ₂
DFT71K4	22	23	24	1	20	6,6	16	5	12,5	4	87 (127)	61 (86)	97	50
DFT71C4	22	23	24	1	20	6,6	16	5	12,5	4	87 (127)	61 (86)	97	50
DFT71D4	22	23	24	1	20	6,6	16	5	12,5	4	87 (127)	61 (86)	97	50
DFT80K4	32	30	31	4	22	6,6	21,5	6	16	5	87 (127)	61 (86)	97	50
DFT80N4	32	30	31	4	22	6,6	21,5	6	16	5	87 (127)	61 (86)	97	50
DFT90S4	40	40	42	4	32	9	27	8	21,5	6	87 (127)	76 (121)	97	50
DFT90L4	40	40	42	4	32	9	27	8	21,5	6	87 (127)	76 (121)	97	50
DFV100M4	50	40	42	4	32	11	31	8	21,5	6	106 (139)	74 (125)	109	56
DFV100L4	50	40	42	4	32	11	31	8	21,5	6	106 (139)	74 (125)	109	56
DFV112M4	50	50	55	5	40	11	31	8	27	8	106 (139)	91 (131)	109	56

Fußform

Baugröße	Abmessungen [mm]											
	a	b	c	e	f	h	m ₁	n	s	w ₁	w ₂	
DT71K4	90	112	5	115	144	71	32	31	7	45	75	
DT71C4	90	112	5	115	144	71	32	31	7	45	75	
DT71D4	90	112	5	115	144	71	32	31	7	45	75	
DT80K4	100	125	10	125	149	80	28	33	9	50	90	
DT80N4	100	125	10	125	149	80	28	33	9	50	90	
DT90S4	125	140	8	152	176	90	32	32	9	56	106	
DT90L4	125	140	8	152	176	90	32	32	9	56	106	
DV100M4	140	160	12	170	188	100	35	38	12	63	123	
DV100L4	140	160	12	170	188	100	35	38	12	63	123	
DV112M4	140	190	14	170	220	112	35	44	12	70	130	