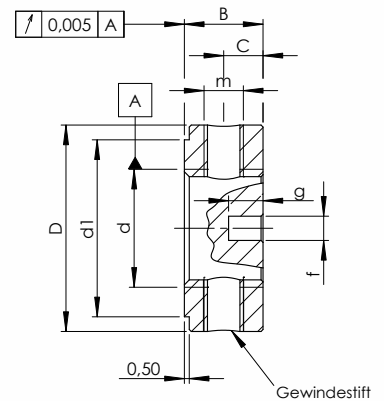
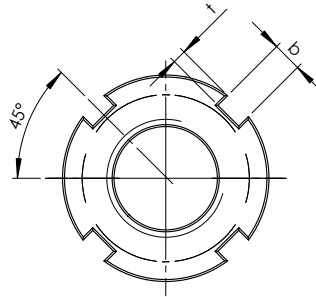


Nutmuttern

DRS

Hier handelt es sich um eine sicherbare Nutmutter, Sicherung durch zwei radiale Messingstifte.

Werkstoff: Vergütungsstahl min. 800 N/mm²



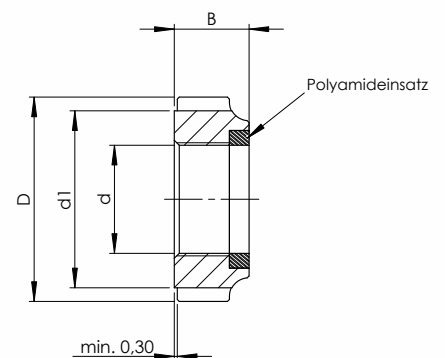
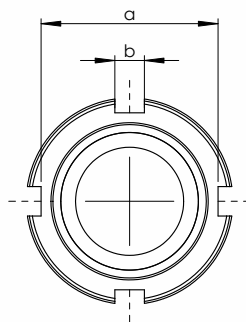
Größe	d	D	B	d ₁	c	m	b	t	e	f	g	(Nm)
DRS 6x0,5	M 6x0,5	16	8	12	4	M4	3	2	11	2,5	3,5	2
DRS 10x1	M 10x1	18	8	14	4	M4	3	2	14	2,5	3,5	6
DRS 12x1	M 12x1	22	8	18	4	M4	3	2	17	2,5	3,5	8
DRS 17x1	M 17x1	28	10	23	5	M5	4	2	22,5	3	4	15
DRS 20x1	M 20x1	32	10	27	5	M5	4	2	26	3	4	18
DRS 30x1,5	M 30x1,5	45	12	40	6	M6	5	2	37,5	4	5	32
DRS 45x1,5	M 45x1,5	65	14	59	7	M6	6	2,5				65
DRS 55x2	M 55x2	75	16	68	8	M6	7	3				95
DRS 60x2	M 60x2	80	16	73	8	M6	7	3				100
DRS 70x2	M 70x2	92	18	85	9	M8	8	3,5				130
DRS 80x2	M 80x2	105	18	95	9	M8	8	3,5				160
DRS 90x2	M 90x2	120	20	108	10	M8	10	4				200

GUK

Selbstsichernde Nutmutter mit Polyamidring.

Sicherung durch einen Polyamidring – max. bis 100°C einsetzbar.

Werkstoff (Festigkeitsklasse): min. 14 H verzinkt und passiviert



Größe	d	D	B	d ₁	a	b	(Nm)	Gewicht
GUK 12x1	M 12x1	21	7,6	18	18	3	8	10
GUK 15x1	M 15x1	24	8,6	21	21	4	10	13
GUK 20x1	M 20x1	32	9,6	27	27	4	18	24